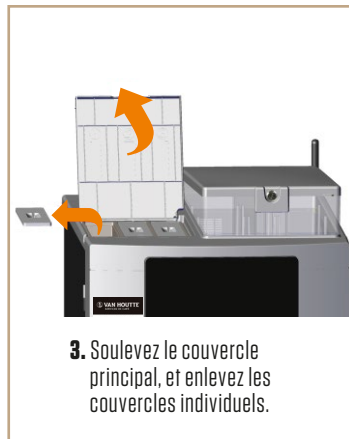


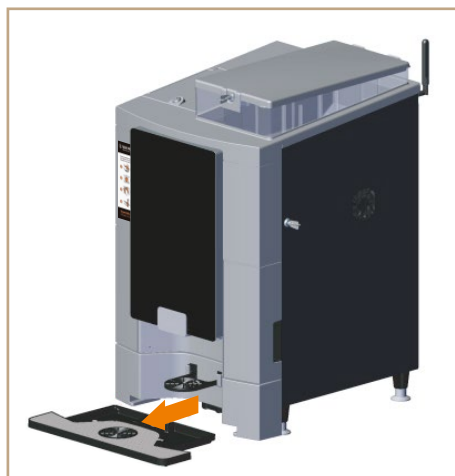


A REMPLISSEZ LES RÉSERVOIRS DE GRAINS DE CAFÉ ET DE PRODUIT EN POUDRE



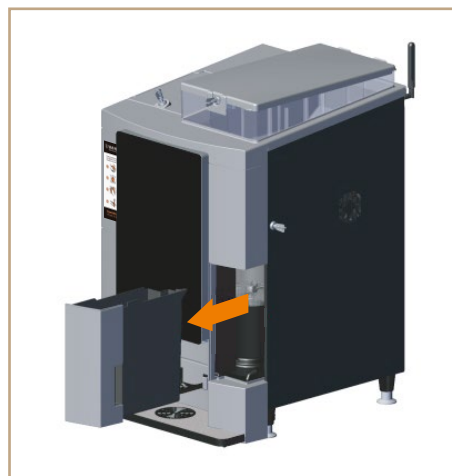
5. Refermez les contenants des poudres, puis le couvercle principal.

B VIDEZ LE SUPPORT DE TASSE



2. Réinstallez le support de tasse.

C VIDEZ LE BAC À DÉCHET



2. Réinstallez et verrouillez le bac à déchets.

D NETTOYEZ LA CAFETIÈRE



MESSAGES QUI PEUVENT S'AFFICHER À L'ÉCRAN ET LEURS SIGNIFICATIONS

Niveau bas Poudre 1

Niveau bas Poudre 2

Niveau bas Poudre 3

Videz la poubelle

S'il vous plaît réinsérer la poubelle

Réchauffement en cours

Débordement détecté

Appel pour le service

Remplissez le contenant de **POUDRE 1**.

Remplissez le contenant de **POUDRE 2**.

Remplissez le contenant de **POUDRE 3**.

Videz le contenu de la poubelle (bac à déchets).

Installez la poubelle (bac à déchets).

L'eau se réchauffe. Ce message disparaît automatiquement une fois que l'eau est à la bonne température.

Retirez et videz le support de tasse et le plateau de base.

L'équipement nécessite un entretien. Contactez votre fournisseur d'équipement.

Voir section

A
A
A
C
C

